

Архангельск (8182)63-90-72
 Астана (7172)727-132
 Астрахань (8512)99-46-04
 Барнаул (3852)73-04-60
 Белгород (4722)40-23-64
 Брянск (4832)59-03-52
 Владивосток (423)249-28-31
 Волгоград (844)278-03-48
 Вологда (8172)26-41-59
 Воронеж (473)204-51-73
 Екатеринбург (343)384-55-89
 Иваново (4932)77-34-06

Ижевск (3412)26-03-58
 Иркутск (395)279-98-46
 Казань (843)206-01-48
 Калининград (4012)72-03-81
 Калуга (4842)92-23-67
 Кемерово (3842)65-04-62
 Киров (8332)68-02-04
 Краснодар (861)203-40-90
 Красноярск (391)204-63-61
 Курск (4712)77-13-04
 Липецк (4742)52-20-81

Магнитогорск (3519)55-03-13
 Москва (495)268-04-70
 Мурманск (8152)59-64-93
 Набережные Челны (8552)20-53-41
 Нижний Новгород (831)429-08-12
 Новокузнецк (3843)20-46-81
 Новосибирск (383)227-86-73
 Омск (3812)21-46-40
 Орел (4862)44-53-42
 Оренбург (3532)37-68-04
 Пенза (8412)22-31-16

Пермь (342)205-81-47
 Ростов-на-Дону (863)308-18-15
 Рязань (4912)46-61-64
 Самара (846)206-03-16
 Санкт-Петербург (812)309-46-40
 Саратов (845)249-38-78
 Севастополь (8692)22-31-93
 Симферополь (3652)67-13-56
 Смоленск (4812)29-41-54
 Сочи (862)225-72-31
 Ставрополь (8652)20-65-13

Сургут (3462)77-98-35
 Тверь (4822)63-31-35
 Томск (3822)98-41-53
 Тула (4872)74-02-29
 Тюмень (3452)66-21-18
 Ульяновск (8422)24-23-59
 Уфа (347)229-48-12
 Хабаровск (4212)92-98-04
 Челябинск (351)202-03-61
 Череповец (8202)49-02-64
 Ярославль (4852)69-52-93

Киргизия (996)312-96-26-47

Россия (495)268-04-70

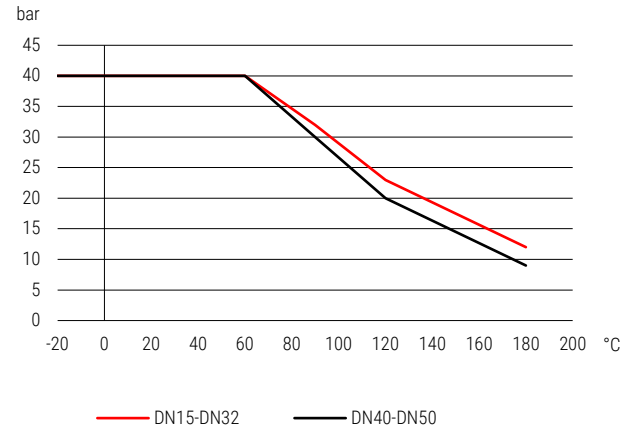
Казахстан (772)734-952-31

<https://bee.nt-rt.ru/> || bx@nt-rt.ru

640SL-PN40 | Stahlguss | Hebelgriff | FI/FI/FI | L-Bohrung Aufbauflansch 640SL-PN40 | Carbon steel | Lever handle | FI/FI/FI | L-bore mounting flange



Druck-Temperatur-Diagramm pressure-temperature-diagram



1.1



Konstruktionsmerkmale Kugelhahn

- Flanschanschlussmaße nach DIN EN 1092-1 Dichtfläche B1
- Flanschanschlussmaße ANSI150 und ANSI300 auf Anfrage
- Direktaufbau von Schwenkantrieben möglich
- Montageflansch nach DIN ISO 5211
- Negative Überdeckung
- Voller Durchgang

Standardtemperaturbereich

- 20°C bis + 180°C (abhängig von Betriebsdruck und Dichtsystem)
 Siehe Druck-Temperaturdiagramm

Zulassungstext

Einstufung nach PED Kategorie 3 PED 2014-68-EU, TA-Luft Zulassung nach VDI 2440

Verwendung

Wasser-Glykol-Mischungen, Heizungskreisläufe, Heizöl, Wasserdampf, Wasser allgemein, Isocyanat, Druckluft, Kraftstoffe, Öl, Thermoöl, Polyol, Tyfocor

Design features ball valve

- Flange connections acc. to DIN EN 1092-1 seal surface B1
- Flange connections ANSI150 and ANSI300 on request
- Direct mounting of actuators possible
- Mounting pad acc. to DIN ISO 5211
- Mixed during actuation
- Full port

Standard temperature range

- 20°C to + 180°C (depending on working pressure and sealing system)
 Take a look at the pressure-temperature-diagram

Approval text

Classification acc. to PED category 3 PED 2014-68-EU, TA-Air approval acc. to VDI 2440

Suitable for

Water-glycol mixture, Heating circuits, Heating oil, water vapour, general water, Isocyanate, Compressed air, Fuels, Oils, Thermo-oil, Polyol, Tyfocor

640

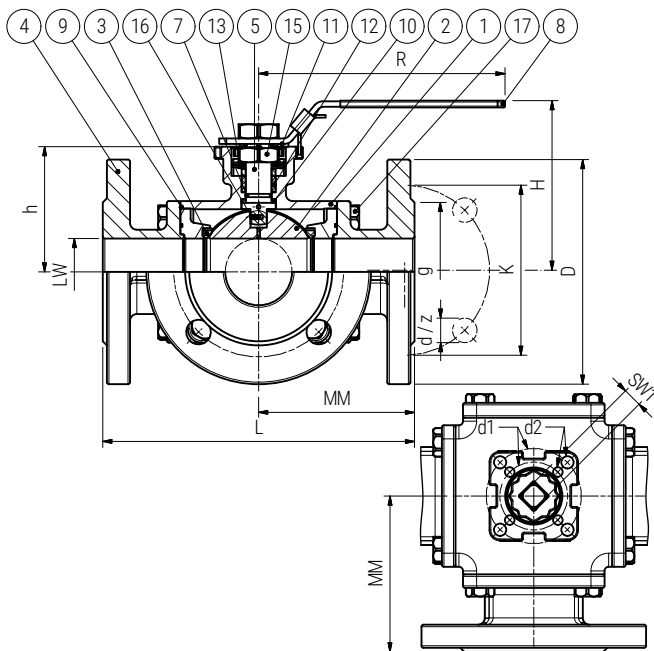
MEHRWEGEKUGELHÄHNE MIT FLANSCHANSCHLUSS MULTI-WAY BALL VALVES WITH FLANGE CONNECTIONS

BESTELLBEISPIEL: Dreiwege-Flansch-Kugelhahn Stahlguss voller Durchgang L-Bohrung DN15 = 640SL-PN40-DN15 Artikel-Nr. 0020014061015
ORDERING EXAMPLE: 3-way flange ball valve of carbon steel full port design L-option DN15 = 640SL-PN40-DN15 item number 0020014061015

Datentabelle data table

DN	LW	PN	L	MM	R	H	h	D	K	g	z	d	SW1	M	d1	d2	Gewicht Weight	Artikel-Nr. Item number
(mm)	(mm)	(bar)	(mm)	(mm)	(mm)	(mm)	(mm)	(mm)	(mm)	(mm)	(mm)	(mm)	(mm)		(mm)	(mm)	(kg)	
15	15	40	150	75	145	83	53	95	65	45	4	14	9	F03 / F04	36 / 42	6 / 6	4,600	0020014061015
20	20	40	165	82,5	145	87	57	105	75	58	4	14	9	F03 / F05	36 / 50	6 / 7	6,200	0020014061020
25	25	40	181	90,5	175	99	68	115	85	68	4	14	11	F04 / F05	42 / 50	6 / 7	8,800	0020014061025
32	32	40	190	95	175	103	72	140	100	78	4	18	11	F05 / F07	50 / 70	6 / 9	11,600	0020014061032
40	38	40	212	106	200	119	85	150	110	88	4	18	14	F05 / F07	50 / 70	7 / 9	15,000	0020014061040
50	49	40	232	116	200	126	92	165	125	102	4	18	14	F05 / F07	50 / 70	7 / 9	20,000	0020014061050

Maßskizze measured sketch



Materialtabelle materials grid

Nr. No.	Bezeichnung Description	Werkstoff Material	Materialbezeichnung Material description
1	Gehäuse Body	Stahlguss Cast steel	1.0619
2	Kugel Ball	Edelstahl Stainless steel	1.4308
3	Kugeldichtung Ball seal	PTFE TFM PTFE TFM	-
4	Flansch / Nippel Flange / nipple	Stahlguss Cast steel	1.0619
5	Schaltwelle Stem	Edelstahl Stainless steel	1.4301
7	Spindeldichtung Spindle seal	FKM FKM	-
8	Griff Handle	Edelstahl Stainless steel	1.4301
9	Gehäusedichtung Body seal	PTFE PTFE	-
10	Anlaufring Thrust washer	PTFE PTFE	-
11	Anschlagstift Stop pin	Edelstahl Stainless steel	1.4301
12	Packung Packing	PTFE PTFE	-
13	Tellerfeder Spring plate	Federstahl Spring steel	1.4310
15	Packungsmutter Packing nut	Edelstahl Stainless steel	1.4301
16	Federndes Druckstück Spring pressure piece	Edelstahl Stainless steel	1.4301
17	Sechskantschraube Bolt	Edelstahl Stainless steel	1.4301

Losbrechmomente breakaway torque

DN (mm)	PN0 (Nm)	PN7 (Nm)	PN16 (Nm)	PN40 (Nm)
15	6	6	6	8
20	12	12	12	12
25	18	18	18	20
32	30	30	32	37
40	40	40	45	50
50	60	60	70	80

Архангельск (8182)63-90-72
 Астана (7172)727-132
 Астрахань (8512)99-46-04
 Барнаул (3852)73-04-60
 Белгород (4722)40-23-64
 Брянск (4832)59-03-52
 Владивосток (423)249-28-31
 Волгоград (844)278-03-48
 Вологда (8172)26-41-59
 Воронеж (473)204-51-73
 Екатеринбург (343)384-55-89
 Иваново (4932)77-34-06

Ижевск (3412)26-03-58
 Иркутск (395)279-98-46
 Казань (843)206-01-48
 Калининград (4012)72-03-81
 Калуга (4842)92-23-67
 Кемерово (3842)65-04-62
 Киров (8332)68-02-04
 Краснодар (861)203-40-90
 Красноярск (391)204-63-61
 Курск (4712)77-13-04
 Липецк (4742)52-20-81

Киргизия (996)312-96-26-47

Магнитогорск (3519)55-03-13
 Москва (495)268-04-70
 Мурманск (8152)59-64-93
 Набережные Челны (8552)20-53-41
 Нижний Новгород (831)429-08-12
 Новокузнецк (3843)20-46-81
 Новосибирск (383)227-86-73
 Омск (3812)21-46-40
 Орел (4862)44-53-42
 Оренбург (3532)37-68-04
 Пенза (8412)22-31-16

Россия (495)268-04-70

Пермь (342)205-81-47
 Ростов-на-Дону (863)308-18-15
 Рязань (4912)46-61-64
 Самара (846)206-03-16
 Саратов (845)249-38-78
 Севастополь (8692)22-31-93
 Симферополь (3652)67-13-56
 Смоленск (4812)29-41-54
 Сочи (862)225-72-31
 Ставрополь (8652)20-65-13

Казахстан (772)734-952-31

Сургут (3462)77-98-35
 Тверь (4822)63-31-35
 Томск (3822)98-41-53
 Тула (4872)74-02-29
 Тюмень (3452)66-21-18
 Ульяновск (8422)24-23-59
 Уфа (347)229-48-12
 Хабаровск (4212)92-98-04
 Челябинск (351)202-03-61
 Череповец (8202)49-02-64
 Ярославль (4852)69-52-93